

## PV Serisi Plastik Vinç Kumanda Kutuları

- Ø22 mm çaplı butonlara uygun
- ABS katkılı malzeme sayesinde estetik görünüm, ergonomik kullanım ve yüksek darbe mukavemeti
- Aynı anlarda zıt yönlerde çalışmayı engelleyen mekanik koruma
- Koruma sınıfı yüksek gövde ve etanj butonlar sayesinde çevre şartlarına maksimum dayanım
- Oklu etiketler sayesinde yön tespit kolaylığı
- Tek ve iki kademeli hız fonksiyonları
- Esnek kablo borusu
- Montaj kolaylığı
- Tehlike anında kolay kullanım acil stop butonu

### Teknik Bilgiler

Çalışma Sıcaklığı	: min./maks. °C -5/+85
Koruma Sınıfı	: IP65 (Uygun butonlarla)
Kablo Ölçüsü	: Ø8 - Ø17
Standart	:   




Butonlar :   

Not: Kumanda kutularının içinde kullanılan kontak blokların teknik özellikleri sayfa 15'te verilen kontak blokların teknik özellikleri ile aynıdır.

## PV Series Plastic Control Boxes For Crane

- Suitable to Ø22 mm push buttons
- Aesthetic look and ergonomic usage with assistance of ABS reinforced material
- Mechanical protection preventing operation in opposite direction at same moment
- Maximum resistance to environment conditions with waterproof body and buttons
- Speed function with 2 grades
- Flexible cable pipe
- Easy assembly
- Emergency Push Button for usage in dangerous situations

### Technical Information

Operating Temperature	: min./max. °C -5/+85
Protection Degree	: IP65 (With suitable buttons)
Cable Dimensions	: Ø8 - Ø17
Standard	:   

Push Buttons :   

Note: The technical specifications of the contact blocks mounted in the control boxes are same as of the contact blocks in the page 15.

# Kumanda Kutuları ve Pedallar Control Boxes and Foot Switches



**PV Serisi Plastik Vinç Kumanda Kutuları Seçim Tablosu**  
**PV Series Plastic Control Boxes Selection Table**

Seri	Buton Yuva Sayısı	1. Göz Buton Tipi	1. Göz Butonun Kontakt Blok Tipi	Vinç Kumandası 1. Grup	2. Grup	3. Grup	4. Grup
<b>PV</b>	<b>5</b>	<b>E40</b>	<b>C</b>	<b>2</b>	<b>2</b>		
Series	Number of Button Place	1. Button Type	Contact Block Combination	1. Group	2. Group Contact Block Combination	3. Group	4. Group

**PV** PV Serisi Kumanda Kutusu Sarı-Siyah  
PV Series Control Boxes Yellow-Black

- 2** İki Gözlü  
Two Ways
- 3** Üç Gözlü  
Three Ways
- 4** Dört Gözlü  
Four Ways
- 5** Beş Gözlü  
Five Ways
- 6** Alı Gözlü  
Six Ways
- 7** Yedi Gözlü  
Seven Ways
- 8** Sekiz Gözlü  
Eight Ways
- 9** Dokuz Gözlü  
Nine Ways

- Göz Kalıptan Kapalı**  
Closed Cave From Mould
- T1** Tıpa ve Somun  
Stopper and Nut
- M** Mantar ø 40 mm  
Mushroom ø 40 mm
- A20** Anahtarlı, 2 Pozisyonlu (0-I)  
Key Operated, 2 Position (0-I)
- S20** Seçici, 2 Pozisyonlu (0-I)  
Selector Switch, 2 Position (0-I)
- E30** Acil Stop, Silindirik Kafalı ø 30 mm  
Emergency Stop, Cylindrical Head ø 30 mm
- E40** Acil Stop ø 40 mm  
Emergency Stop ø 40 mm

**Kontakt Blok Tipi**  
Contact Block Type

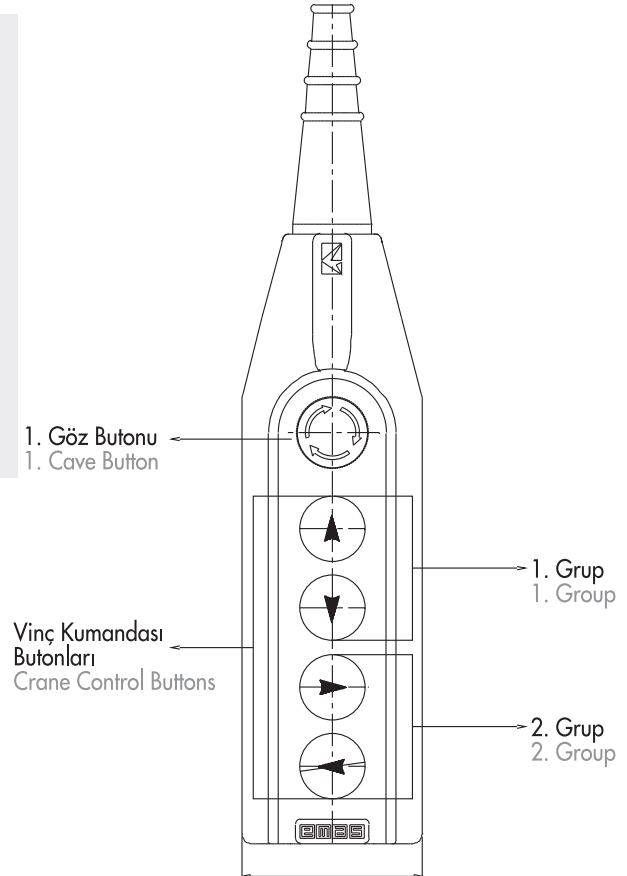
- X** Kontakt Blok Yok  
Without Contact Block
- A** Start  
Start
- B** Stop  
Stop
- C** Start-Stop  
Start-Stop
- D** Start-Start  
Start-Start
- E** Stop-Stop  
Stop-Stop
- F** Stop-Stop-Stop  
Stop-Stop-Stop
- G** Start-Start-Start  
Start-Start-Start

**Kontakt Blok Kombinasyonu**  
Bir Kademeli Fonksiyon  
Contact Block Combination  
Single Speed

- 1** Start Kontakt Blok  
Start Kontakt Blok  
Start Kontakt Blok  
Start Kontakt Blok
- 2** Start Kontakt Blok+Stop Kontakt Blok  
Start Kontakt Blok+Stop Kontakt Blok  
Start Kontakt Blok+Stop Kontakt Blok  
Start Kontakt Blok+Stop Kontakt Blok

**İki Kademeli Fonksiyon**  
Double Speed

- 3** Start Kontakt Blok+Start Kontakt Blok  
Start Kontakt Blok+Start Kontakt Blok  
Start Kontakt Blok+Start Kontakt Blok  
Start Kontakt Blok+Start Kontakt Blok
- 4** Start Kontakt Blok+Start Kontakt Blok+Stop Kontakt Blok  
Start Kontakt Blok+Start Kontakt Blok+Stop Kontakt Blok  
Start Kontakt Blok+Start Kontakt Blok+Stop Kontakt Blok  
Start Kontakt Blok+Start Kontakt Blok+Stop Kontakt Blok



# Kumanda Kutuları ve Pedallar Control Boxes and Foot Switches



**PV3E30B4**



**PV5E30B22**



**PV7E30B444**



**PV9E30B2222**

Sipariş Kodu Order Code	Buton Yuva Sayısı Button Cave Number	1. Göz Butonu 1. Cave Button	1. Göz Butonu Kontak Tipi 1. Cave Button Contact Type	Bir Kademeli ➤ Single Speed ➤				İki Kademeli ➤➤ Double Speed ➤➤			
				1. Grup 1. Group	2. Grup 2. Group	3. Grup 3. Group	4. Grup 4. Group	1. Grup 1. Group	2. Grup 2. Group	3. Grup 3. Group	4. Grup 4. Group
PV3E30B2	3	Ø 30 mm Acil Stop Butonu Ø 30 mm Emergency Stop Button	1NK/1NC	√	-	-	-	-	-	-	-
PV3E30B4	3	Ø30 mm Acil Stop Butonu Ø 30 mm Emergency Stop Button	1NK/1NC	-	-	-	-	√	-	-	-
PV3T1X2	3	-	-	√	-	-	-	-	-	-	-
PV3T1X4	3	-	-	-	-	-	-	√	-	-	-
PV5E30B22	5	Ø 30 mm Acil Stop Butonu Ø 30 mm Emergency Stop Button	1NK/1NC	√	√	-	-	-	-	-	-
PV5E30B42	5	Ø 30 mm Acil Stop Butonu Ø 30 mm Emergency Stop Button	1NK/1NC	-	√	-	-	√	-	-	-
PV5E30B44	5	Ø 30 mm Acil Stop Butonu Ø 30 mm Emergency Stop Button	1NK/1NC	-	-	-	-	√	√	-	-
PV5T1X22	5	-	-	√	√	-	-	-	-	-	-
PV5T1X42	5	-	-	-	√	-	-	√	-	-	-
PV5T1X44	5	-	-	-	-	-	-	√	√	-	-
PV7E30B222	7	Ø 30 mm Acil Stop Butonu Ø 30 mm Emergency Stop Button	1NK/1NC	√	√	√	-	-	-	-	-
PV7E30B444	7	Ø 30 mm Acil Stop Butonu Ø 30 mm Emergency Stop Button	1NK/1NC	-	-	-	-	√	√	√	-
PV7T1X222	7	-	-	√	√	√	√	-	-	-	-
PV7T1X444	7	-	-	-	-	-	-	√	√	√	-
PV9E30B2222	9	Ø 30 mm Acil Stop Butonu Ø 30 mm Emergency Stop Button	1NK/1NC	√	√	√	√	-	-	-	-
PV9E30B4444	9	Ø 30 mm Acil Stop Butonu Ø 30 mm Emergency Stop Button	1NK/1NC	-	-	-	-	√	√	√	√
PV9T1X2222	9	-	-	√	√	√	√	-	-	-	-
PV9T1X4444	9	-	-	-	-	-	-	√	√	√	√

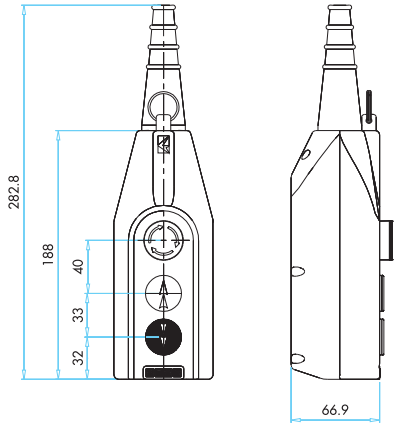
## PV Serisi Plastik Vinç Kumanda Kutuları Yedekleri / Accessories of PV Series Crane Control Boxes

Sipariş Kodu Order Code	Kontak Yapısı Contact Type	Vinç Kumandası Buton Rengi Crane Control Button Colour	Kademe Fonksiyonu Speed Function	
			Bir Kademeli Single Speed ➤	İki Kademeli Double Speed ➤➤
PVB1	1NA	-	-	-
PVB2	1NK	-	-	-
PVÇHBD	-	Beyaz / White	-	√
PVÇH5D	-	Siyah / Black	-	√
PVTHBB	-	Beyaz / White	√	-
PVTHSD	-	Siyah / Black	√	-

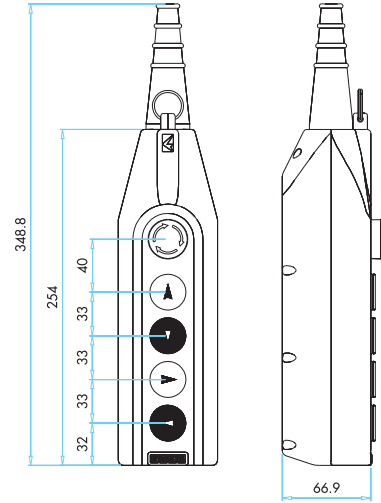
# Kumanda Kutuları ve Pedallar Control Boxes and Foot Switches



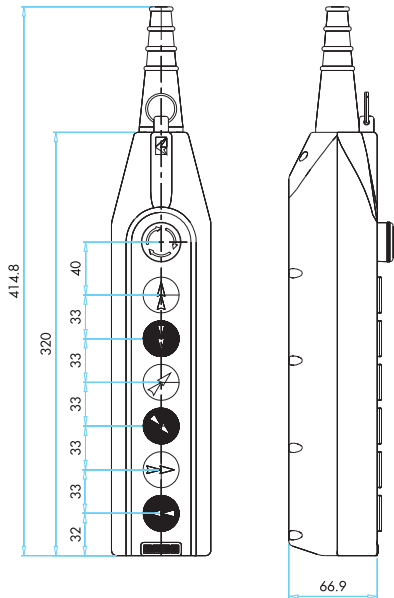
Boyutlar (mm) / Dimensions (mm)



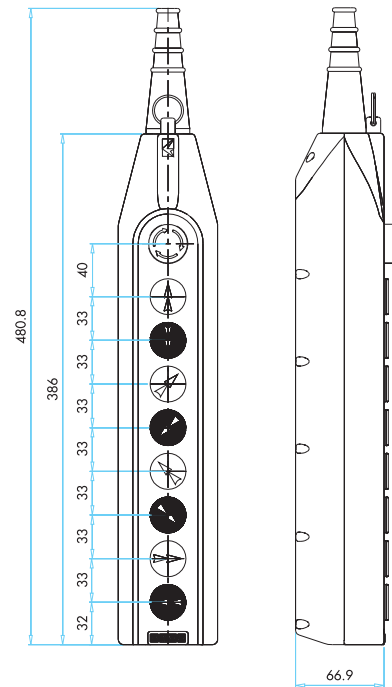
**PV3E**



**PV5E**



**PV7E**



**PV9E**